

LIQUID CRYSTAL DISPLAY DEVICE AND METHOD OF MANUFACTURING FOR THE SAME

Patent Number: JP2002202512
Publication date: 2002-07-19
Inventor(s): TOYAMA AKIMASA
Applicant(s): TOSHIBA CORP
Requested Patent: JP2002202512
Application Number: JP20000402643 20001228
Priority Number(s):
IPC Classification: G02F1/1339; G09F9/30
EC Classification:
Equivalents:

Abstract

PROBLEM TO BE SOLVED: To sufficiently prevent occurrence of a defect by contact of a sealing material before curing and a liquid crystal material and to substantially prevent an increase of process step burden for restriction on the selection range of the sealing material and sealing material arrangement in the liquid crystal display device and the method of manufacturing for the same which include a process for arranging the liquid crystal material on any substrate prior to the combination of an array substrate and the counter substrate.

SOLUTION: An array substrate 1 is provided thereon with spacer projections 15 and simultaneously the points enclosing pixel regions 3 are provided with two pieces of parallel fence-like projections 11 and 12 of approximately the same projecting dimensions as those of the spacer projections 15. A counter substrate 2 is provided, thereon, with a piece of fence-like projection 21 which is formed of a material having rubber like elasticity and is slightly larger in the projecting height than that of the spacer projections 15. After the liquid crystal material 4 is dropped to the central part of the pixel regions 3, the array substrate 1 and the counter substrate 2 are combined and are bonded, following which the liquid crystal display panel 10 is coated with a sealing material 5 from its end face side.

Data supplied from the esp@cenet database - I2

(19)日本国特許庁 (J P)

(12) 公開特許公報 (A)

(11)特許出願公開番号
特開2002-202512
(P2002-202512A)

(43)公開日 平成14年7月19日(2002.7.19)

(51)Int.Cl. ⁷	識別記号	F I	テ-マ-ト*(参考)
G 0 2 F 1/1339	5 0 0 5 0 5	G 0 2 F 1/1339	5 0 0 2H 0 8 9 5 0 5 5 C 0 9 4
G 0 9 F 9/30	3 2 0	G 0 9 F 9/30	3 2 0

審査請求 未請求 請求項の数6 O L (全 6 頁)

(21)出願番号 特願2000-402643(P2000-402643)

(22)出願日 平成12年12月28日(2000.12.28)

(71)出願人 000003078

株式会社東芝

東京都港区芝浦一丁目1番1号

(72)発明者 外山 晃正

兵庫県姫路市余部区上余部50番地 株式会
社東芝姫路工場内

(74)代理人 100059225

弁理士 蔦田 璋子 (外3名)

Fターム(参考) 2H089 LA07 LA10 NA22 NA24 QA12
TA09 TA12

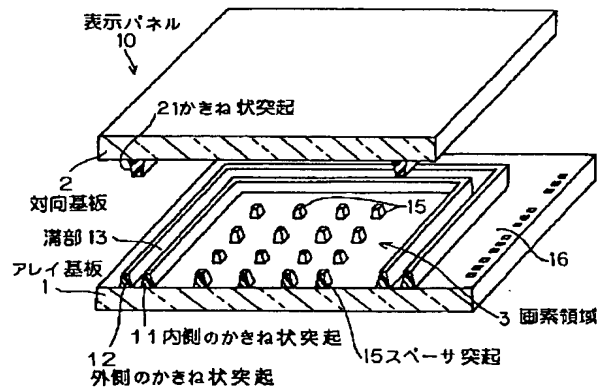
5C094 AA42 AA43 AA44 AA45 BA03
BA43 CA19 CA24 EA04 EA07
EC02 EC03 EC04 ED02 ED15

(54)【発明の名称】 液晶表示装置及びその製造方法

(57)【要約】

【課題】 アレイ基板と対向基板とを組み合わせる前に液晶材料をいずれかの基板上に配置する工程を含む液晶表示装置及びその製造方法において硬化前のシール材と液晶材料との接触による不良の発生を十分に防止することができるとともに、シール材材料の選択範囲に対する制限やシール材配置のための工程負担の増大をほとんど引き起こすことがないものを提供する。

【解決手段】 アレイ基板1上には、スペーサ突起15を設けると同時に、画素領域3を囲む個所に、スペーサ突起15と略同一の突出寸法の2本並列の垣根状突起11、12を設ける。対向基板2上には、ゴム状弾性を有する材料でもって、スペーサ突起15よりわずかに突出高さの大きい1本の垣根状突起21を設ける。液晶材料4を画素領域3中央部に滴下してから、アレイ基板1と対向基板2とを組み合わせることで圧着を行い、この後に、シール材5を表示パネル10の端面側から塗布する。



【特許請求の範囲】

【請求項1】液晶材料が、第1基板と第2基板との間の間隙中に保持され、四周からシール材パターンにより封止された液晶表示装置において、

前記第1基板上には前記シール材パターンの内縁に沿った全周にわたって延びる第1垣根状突起が少なくとも一つ設けられ、第2基板上には前記第1垣根状突起と噛み合う第2垣根状突起が少なくとも一つ設けられることを特徴とする液晶表示装置。

【請求項2】前記第1垣根状突起が複数並列され、前記第2垣根状突起の少なくとも一つが前記第1垣根状突起の間の溝部中に配置されることを特徴とする請求項1記載の液晶表示装置。

【請求項3】前記第1または第2垣根状突起が、ゴム状弾性を有する材料からなり、対向する前記第1基板または前記第2基板に押し付けられた状態で、前記液晶材料及び硬化前のシール材に対するシール性を有することを特徴とする請求項1または2記載の液晶表示装置。

【請求項4】第1及び第2基板の少なくとも一方に画素領域を囲むようにシール材を配置するシール材配置工程と、

前記第1及び第2基板の少なくとも一方の前記画素領域上に液晶材料を配置する工程と、

前記液晶材料を挟み込むように前記第1及び第2基板を互いに組み合わせる組み合わせ工程と、

前記シール材を硬化させることにより前記第1及び第2基板を互いに接着するとともに前記液晶材料を封止する工程とを備えた液晶表示装置の製造方法において、

前記第1基板上に前記画素領域を取り囲む第1垣根状突起を少なくとも一つ設ける工程と、前記第2基板上に前記画素領域を取り囲む第2垣根状突起を少なくとも一つ設ける工程とを備え、

前記組み合わせ工程において、前記第1垣根状突起と前記第2垣根状突起とが互いに噛み合うように配されることを特徴とする液晶表示装置の製造方法。

【請求項5】前記第1または第2垣根状突起を設ける工程において、前記第1基板と前記第2基板との間の間隙を所定寸法に保つためのスペーサ突起が同時に形成されることを特徴とする請求項4記載の液晶表示装置の製造方法。

【請求項6】前記シール材配置工程が前記組み合わせ工程の後に前記第1及び第2基板の端面の側から行われることを特徴とする請求項4記載の液晶表示装置の製造方法。

【発明の詳細な説明】

【0001】

【発明の属する技術分野】本発明は、一对の基板間に液晶材料が保持されて成る液晶表示装置及びその製造方法に関する。特に、高精細な画像を表示することのできるアクティブマトリクス型の液晶表示装置に関する。

【0002】

【従来の技術】近年、液晶表示装置は、薄型、軽量、低消費電力の特徴を生かして、パーソナル・コンピュータ、ワードプロセッサあるいはTV等の表示装置として、更に投射型の表示装置として各種分野で利用されている。

【0003】中でも、各画素電極にスイッチ素子が電気的に接続されて成るアクティブマトリクス型表示装置は、隣接画素間でクロストークのない良好な表示画像を実現できることから、盛んに研究・開発が行われている。

【0004】以下に、光透過型のアクティブマトリクス型液晶表示装置を例にとり、その構成について簡単に説明する。アクティブマトリクス型液晶表示装置は、アレイ基板と対向基板との間に配向膜を介して液晶材料が保持されて構成されている。液晶材料の四周はシール材により密閉されている。

【0005】アレイ基板においては、ガラス基板上に複数本の信号線と複数本の走査線とがマトリクス状に配置され、各交点近傍にスイッチ素子として配置される薄膜トランジスタ（以下、TFTと略称する。）を介して、ITO（Indium Tin Oxide）から成る画素電極と各信号線とが接続される。

【0006】対向基板においては、TFT並びに画素電極周辺を遮光するためのマトリクス状の遮光膜がガラス基板上に配置され、また、ITOから成る対向電極が配置される。さらに、カラー表示を行うためには、各画素ごとにレッド（R）、ブルー（B）、グリーン（G）の色を割り当てるカラーフィルター層が積層される。

【0007】このような液晶表示装置の表示パネルは、従前、下記（1）～（7）のような工程により製造されていた。

【0008】（1）一連の成膜及びパターンニングの工程によりアレイ基板及び対向基板を製造する。

【0009】（2）アレイ基板または対向基板に、球状のスペーサを散布する。この球状のスペーサの表面に予め熱融着層を備え付けておき、球状スペーサの散布後に基板全体を加熱してスペーサを固定する。

【0010】（3）アレイ基板上または対向基板上の表示画素領域の外周に沿ってシール材を塗布する。このとき、注入孔を形成する個所を除いて塗布を行う。シール材の塗布は、ディスペンサのシリンジを一筆書き状に移動させながら塗布を行うディスペンサ方式、または、スクリーン印刷方式により行う。

【0011】（4）両基板を貼り合わせた後、圧着しつつシール材を硬化させる。これにより、液晶材料を保持するセル状の構造（以下セルと呼ぶ）を組み立てる。

【0012】（5）上記セルについて、表示パネル最終外形の四方の余分の周辺領域を、スクライブ（ガラス切りによる刻み付けのような操作）により切り出して除去

する。

【0013】(6)セルを真空チャンバーに移してセル内部を完全に真空に引いた後、注入孔から液晶を注入する。この際、例えば、真空に引いたセルの注入孔部分を液晶材料の槽に浸漬(ディッピング)して毛細管現象や大気圧により液晶を注入する。

【0014】(7)液晶材料を注入した後、注入孔を封止する。

【0015】上記の球状スペーサの散布及び固定に代えて、アレキ基板または対向基板の製造の際に、柱状のスペーサ突起を設けておくことも行われている(例えば特開平9-7309号または特開平9-73088号)。

【0016】このような従前の製造方法であると、液晶材料の注入にかなりの長時間を要するので液晶表示装置を生産性を向上できないという問題点があった。セルの基板間の間隔(セルギャップ)は通常5μm前後と非常に狭小であり、ある程度の粘性を有する液晶材料を注入するにはかなりの時間を要していたのである。液晶注入に要する時間は、ノートパソコン用の一般的なものでも例えば10数時間といったものであった。

【0017】特に、近年需要が急拡大している、液晶モニターや家庭のテレビ用といった大型の液晶表示装置を製造する際には、注入時間が一層顕著に増大する。また、近年、液晶表示装置の光学特性を向上させるべくセルギャップを小さくとも行われているが、この場合にも注入時間がさらに顕著に増大することとなった。

【0018】そこで、上記(4)のシール材塗布の完了後であって両基板を貼り合わせる前に、液晶材料をシール材パターンの内側に滴下しておくという方法が考えられている。特に、いずれか一方の基板上に、シール材配置個所の内縁に沿って、垣根(かきね)状の突起を設けておくことも提案されている(特開平6-175140)。

【0019】

【発明が解決しようとする課題】しかし、このような方法であると、シール材に用いる接着剤として硬化前においても液晶材料との反応性及び相溶性が低く液晶材料に対する汚染を起こすことのない非常に狭い範囲から選定する必要がある。

【0020】垣根状突起の内側へのシール材のはみ出しがほぼ完全に防止されるように、シール材塗布の際の塗布位置及び塗布量について非常に高い精度を保つようにすることも考えられる。しかし、シール材液の粘度が高く粘弾性を有することからある程度以上の精度の向上は一般に困難である。また、垣根状の突起は、いずれかの基板のみに設けられるものであるため、塗布精度を向上したとしても、硬化前のシール材と液晶材料との接触を完全に防止することは困難である。

【0021】本発明は、上記問題点に鑑みなされたものであり、一対の基板を組み合わせる前に液晶材料をいず

れかの基板上に配置する工程を含む液晶表示装置及びその製造方法において、硬化前のシール材と液晶材料との接触による不良の発生を十分に防止することができるとともに、シール材材料の選択範囲に対する制限やシール材配置のための工程負担の増大をほとんど引き起こすことがないものを提供するものである。

【0022】

【課題を解決するための手段】請求項1の液晶表示装置は、液晶材料が、第1基板と第2基板との間の間隙中に保持され、四周からシール材パターンにより封止された液晶表示装置において、前記第1基板上には前記シール材パターンの内縁に沿った全周にわたって延びる第1垣根状突起が少なくとも一つ設けられ、第2基板上には前記第1垣根状突起と噛み合う第2垣根状突起が少なくとも一つ設けられることを特徴とする。

【0023】上記構成により、硬化前のシール材と液晶材料との接触による不良の発生を十分に防止することができるとともに、シール材材料の選択範囲に対する制限やシール材配置のための工程負担の増大をほとんど引き起こすことがない。

【0024】請求項3の液晶表示装置は、前記第1または第2垣根状突起が、ゴム状弾性を有する材料からなり、対向する前記第1基板または前記第2基板に押し付けられた状態で、前記液晶材料及び硬化前のシール材に対するシール性を有することを特徴とする。

【0025】このような構成であると、液晶材料と硬化前のシール材との接触をさらに十分に防止することができる。

【0026】請求項4の液晶表示装置の製造方法は、第1及び第2基板の少なくとも一方に画素領域を囲むようにシール材を配置するシール材配置工程と、前記第1及び第2基板の少なくとも一方の前記画素領域上に液晶材料を配置する工程と、前記液晶材料を挟み込むように前記第1及び第2基板を互いに組み合わせる組み合わせ工程と、前記シール材を硬化させることにより前記第1及び第2基板を互いに接着するとともに前記液晶材料を封止する工程とを備えた液晶表示装置の製造方法において、前記第1基板上に前記画素領域を取り囲む第1垣根状突起を少なくとも一つ設ける工程と、前記第2基板上に前記画素領域を取り囲む第2垣根状突起を少なくとも一つ設ける工程とを備え、前記組み合わせ工程において、前記第1垣根状突起と前記第2垣根状突起とが互いに嵌合されることを特徴とする。

【0027】請求項6の液晶表示装置の製造方法は、前記シール材配置工程が前記組み合わせ工程の後に前記第1及び第2基板の端面の側から行われることを特徴とする。

【0028】このような構成であると、シール材を塗布する際の塗布位置及び塗布量に対する要求精度を大幅に低くとることができるので、シール材塗布のための工程

負担を大きく低減することができる。

【0029】

【発明の実施の形態】本発明の実施例について、図1～4を用いて説明する。

【0030】図1には、実施例の液晶表示装置の表示パネルについて模式的に示す。液晶材料は省略されている。

【0031】アレイ基板1上には、内側及び外側の、2本の垣根状突起11、12がアレイ基板1の縁に沿って並列に延びている。この内側は、画素がマトリクス状に配列された画素領域3である。図中に模式的に示すように、これら内側及び外側の垣根状突起11、12には切れ目がなく、内側及び外側の垣根状突起11、12の間に溝部13を形成している。なお、内側及び外側の垣根状突起11、12は若干テーパー状に形成されるので、溝部13は断面が、上方に向かってくさび(楔)状に広がっている。

【0032】内側及び外側の垣根状突起11、12は、画素領域内3に所定の分布密度で配列されるスペーサ突起15と同時に同一材料より形成される。例えば、アクリル系の樹脂によりレジストパターンの形成と同様にして、露光、現像の工程を経て製造される。そのため、アレイ基板1上の垣根状突起11、12の突出寸法は、スペーサ突起の寸法と同一であり、したがって、アレイ基板と対向基板との間隔(セルギャップ)に基本的に等しい。より詳しく述べると、スペーサ突起15の個所に走査線等の厚みをもった成膜パターンが配置されるため、垣根状突起を設ける個所にも、スペーサ突起と同様の成膜パターンを設けるのが望ましい。この場合、走査線等の成膜パターンの厚みと垣根状突起の突出高さとを合わせた寸法が、セルギャップに等しい。

【0033】一方、対向基板2上には、アレイ基板1上の溝部13に対応する個所に、1本の垣根状突起21が設けられる。対向基板2上の垣根状突起21は、アレイ基板1上のものと同様に切れ目がなく画素領域3を四周から取り囲んでいる。対向基板2上の垣根状突起21は、ゴム状弾性を有する材料であって、対向基板2上面に押し付けられた場合にシール材及び液晶材料に対するシール性を有する材料により設けられる。例えば、パッキングゴムに用いられているようなビニルシリコンゴム系の材料により設けることができる。

【0034】対向基板2上の垣根状突起21は、突出寸法がスペーサ突起15よりも少し大きい寸法に、すなわち、溝部13の深さ寸法よりも少し大きい寸法に設定される。また、端面がテーパー状に形成されるとともに、先端部及び付け根部の幅が、溝部13の対応する幅よりも少し狭く設定される。

【0035】対向基板2とアレイ基板1とが組み合わされた状態で、対向基板2上の垣根状突起21は、アレイ基板1上の垣根状突起11、12と噛み合う状態、すな

わち、基板方向への互いの位置ずれを防止するように係合される状態となる。

【0036】次に、図2～5を用いて、上記のアレイ基板1及び対向基板2から表示パネル10を組み立てる工程について説明する。

【0037】まず、真空チャンバー内にアレイ基板1及び対向基板2を導入して十分に真空に引いた後、図2に示すように、アレイ基板1上において画素領域3の略中央部に、十分に脱泡し正確かつ高精度に計量した液晶材料4を滴下する。

【0038】次いで、図3に示すように、対向基板2上の垣根状突起21が溝部13に挿嵌されるようにして、アレイ基板1と対向基板2とを圧着して組み合わせる。この際、液晶材料4が周縁部へ向かって押し広げられ、内側垣根状突起11より内側の全体の領域にわたって、液晶材料4が行き渡るようになる。すなわち、圧着が完了した時点では、アレイ基板1と対向基板2とからなる表示パネル10の内部に空隙が生じないようにされる。また、液晶材料4は、正確に計量されて滴下されたものであるため、セルギャップをスペーサ突起15により規定される以上に押し広げることもなく、また、アレイ基板1と対向基板2とを組み合わせる際に、垣根状突起11、12、21同士が噛み合わさった個所より外側にあふれ出すこともない。

【0039】引き続き、真空チャンバー内にて、対向基板2の各端面に沿って対向基板2とアレイ基板1との隙間の個所に、全周にわたってシール材5を塗布する。アレイ基板1の周縁部においてTCP等と接続するための接続用周縁部16が配される側では、対向基板2の縁部とアレイ基板1との間の個所へとシール材5が塗布される。また、それ以外の側では、セルの端面、すなわち製造途中の表示パネル10の端面に沿ってシール材5が塗布される。

【0040】次いで、製造途中の表示パネル10を大気圧中に戻すと、大気圧の作用を受けて、硬化前のシール材5と外側の垣根状突起12との間の空隙が消滅する。この後、十分にシール材4を硬化させることにより、アレイ基板1と対向基板2とを接着するとともに、表示パネル10の内部を外気から完全に密封する。シール材4は、その種類により、加熱または紫外線等の照射により、またはこれらの組み合わせにより硬化される。このようにして液晶表示装置の表示パネル10を完成させる。

【0041】上記実施例によると、アレイ基板1と対向基板2とを組合せる前に液晶材料4を配置しても、液晶材料4と硬化前のシール材5との接触を十分に防止できるため、液晶材料4の汚染のおそれがなく、したがって、シール材4の選択幅を大きく拡げることができる。具体的には、例えば、液晶材料とシール材とを完全に分離できるため、液晶材料に対する反応性や相溶性が高く

とも速乾性を有し迅速に硬化する硬化性樹脂を選択することができる。その結果、シール材の硬化のための時間を短縮できる分だけ、液晶セルの組立の工程を短縮することができる。

【0042】また、アレイ基板1及び対向基板2の製造工程においては、対向基板2上に垣根状突起21を設ける工程だけが付加される。アレイ基板1上の垣根状突起11、12は、スペーサ突起15と同時に形成されるため、アレイ基板1製造における工程負担を増大させることはない。

【0043】特に、アレイ基板1側及び対向基板2側の垣根状突起11、12及び21は、これら基板のパターニング工程により作成されるものであるため、他のパターンに対して正確に位置合わせされた状態で形成される。したがって、アレイ基板1及び対向基板2を適当に位置合わせて組み合わせるならば、対向基板2上の垣根状突起21をアレイ基板1上の溝部13に正確に挿嵌されることとなる。ここで、垣根状突起11、12、21がいずれもテーパ状に形成されるため、これらを噛み合わせるための位置合わせマージンは、かなり大きくとることが可能である。

【0044】例えば、断面台形状の垣根状突起11、12、21について、いずれも、付け根の幅が0.3mm、突出端面の幅が0.2mmとなるように設けることができ、これにより、両側の斜面領域の幅として、 $(0.3-0.2)\text{mm} \div 2 = 0.05\text{mm}$ をとることができる。したがって、このとき、斜面の個所で突き合わされる垣根状突起の位置合わせマージンは、0.1mmとかなり大きい値となる。

【0045】すなわち、アレイ基板上にカラーフィルタ層及びブラックマトリクスが形成されていてアレイ基板と対向基板との高精度の位置合わせを必要としない場合には、アレイ基板1と対向基板2との位置合わせ精度は、0.1mm(=100 μm)で足りることとなる。したがって、位置合わせ精度が高なくて良いことから、位置合わせに必要な工程時間を短縮することができる。なお、対向基板上に位置合わせの必要なパターンが形成されている場合に要求される位置合わせ精度は、例えば、約6 μm である。

【0046】上記実施例においては、アレイ基板1上に2本の垣根状突起を設け、対向基板2上に1本の垣根状突起を設けるものとして説明したが、より多くの垣根状突起を設けてこれらが互いに噛み合うようにすることもできる。例えば、アレイ基板及び対向基板に2本ずつ設けても良く、アレイ基板1上に3本、対向基板2上に2本の垣根状突起を設けても良い。

【0047】また、上記実施例においては、アレイ基板1と対向基板2とを組み合わせさせた後にシール材5を端面側から塗布したが、いずれかの基板にシール材5を塗布して置くこともできる。特に、シール材5を塗布する

側の基板に垣根状突起を複数設けておくならば、シール材5を塗布する際の塗布位置及び塗布量に対する精度がそれほど高くなくてもシール材5の垣根状突起の内側へのはみ出しを防ぐことができる。

【0048】なお、アレイ基板1と対向基板2とに1本ずつのみの垣根状突起を設けることとしても、上記実施例の基本的な効果を達成することが可能である。特に、一方の側の垣根状突起をゴム状弾性を有する材料とから構成し、セルギャップよりも突出寸法を少し大きいものとするならば1本ずつのみであっても上記実施例とほぼ同様の効果を持たせることができる。

【0049】また、垣根状突起を設ける工程は、スピニングコーティング等の通常のコーティングの後にパターニングを行う以外にも、例えば、ベタ印刷により均一な厚みの樹脂層を形成した後にパターニングするのも良く、また、パターニング済みフィルムからの転写により行うこともできる。

【0050】

【発明の効果】硬化前のシール材と液晶材料との接触による不良の発生を十分に防止することができるとともに、シール材材料の選択範囲に対する制限やシール材配置のための工程負担の増大をほとんど引き起こすことがない。

【図面の簡単な説明】

【図1】実施例の液晶表示装置の表示パネルを模式的に示す分解断面斜視図である。

【図2】実施例の液晶表示装置の製造方法における液晶滴下工程について模式的に示す縦断面図である。

【図3】実施例の液晶表示装置の製造方法における両基板を組み合わせる工程について模式的に示す縦断面図である。

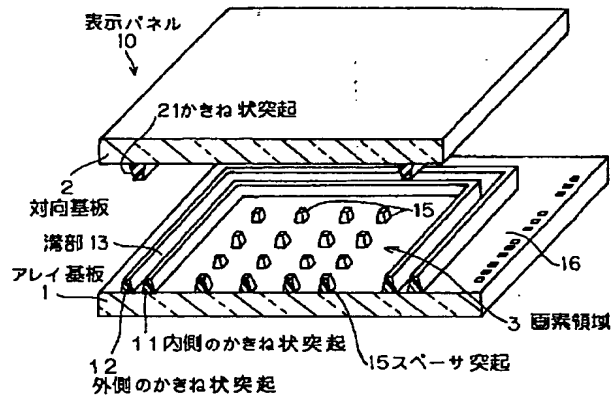
【図4】実施例の液晶表示装置の製造方法における、真空下にシール材を塗布する際の様子について模式的に示す縦断面図である。

【図5】実施例の液晶表示装置の製造方法における、シール材の塗布後に大気圧に戻した状態について模式的に示す縦断面図である。

【符号の説明】

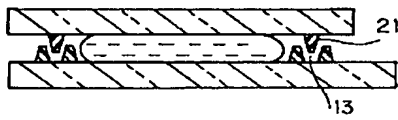
- 1 アレイ基板
- 10 表示パネル
- 11 アレイ基板1上の内側の垣根状突起
- 12 アレイ基板1上の外側の垣根状突起
- 13 内側及び外側垣根状突起11、12の間の溝部
- 15 スペーサ突起
- 2 対向基板
- 21 対向基板2上の垣根状突起
- 3 画素領域
- 4 液晶材料
- 5 シール材

【図1】

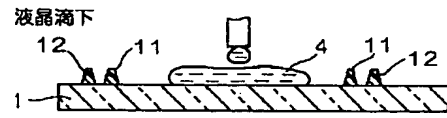


【図3】

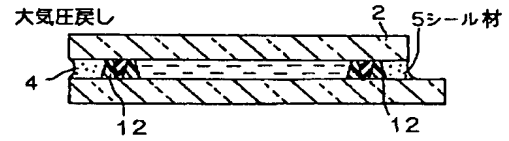
組み合わせ圧着



【図2】



【図5】



【図4】

シール材塗布

